

このたびは、本機をお買い上げいただきまして、誠にありがとうございます。ご使用前に本書の「安全上のご注意」をよくお読みの上、正しくお使いください。本書はお読みになった後も、大切に保管してください。

本機の詳しい取扱説明書(操作ガイド)およびQ&Aについては、下記ウェブサイトをご覧ください。

<https://casio.jp/support/wat/>



## 安全上のご注意

### 絵表示について


本書および製品への表示では、製品を安全に正しくお使いいただき、あなたや他の人々への危害や財産への損害を未然に防止するため、色々な絵表示をしています。その表示と意味は次のようになっています。


**危険** 死亡または重傷を負う可能性が大きい内容を示しています。

**警告** 死亡または重傷を負う可能性がある内容を示しています。

**注意** 軽傷を負う可能性および物的損害が発生する可能性がある内容を示しています。

### 絵表示の例

 △記号は「気をつけるべきこと」(注意)を意味しています。

 ⊘記号は「してはいけないこと」(禁止)を意味しています(左の例は分解禁止)。

 ●記号は「しなければならないこと」(強制)を意味しています。

### 安全上のご注意

## 危険

### 電池について

⊘ ボタン電池を取り外した場合は、電池を誤飲しない、させない。特に乳幼児の手が届く所に電池を置かない。

電池を飲み込んだ場合、または飲み込んだ恐れがある場合は、直ちに医師と相談してください。電池を飲み込むと、短時間で化学やけどや粘膜組織の貫通などを引き起こし、死亡事故の原因になります。

## 警告

### スクーバダイビングに使用しない

⊘ 本機をスクーバダイビングに使用しない。本機はダイバーズウォッチではありません。誤って使用すると、事故の原因となります。

### 分解・改造しない

⊘ 本機を分解・改造しない。けがの原因となります。

## 注意

### お手入れについて

ⓘ ケース・バンドは常に清潔にして使う。ケース・バンドは汚れからさびが発生し、衣服の袖口を汚すことがあります。特に、海水に浸した後、放置するとさびやすくなります。

### かぶれについて

⚠ 時計の本体およびバンドは、**直接肌に接触していません**。使用状態によっては**かぶれを起こす恐れがあります**。

- 金属・皮革に対するアレルギー
- 時計の本体およびバンドの汚れ・さび・汗など
- 体調不良など

バンドは余裕を持たせて使用する。

きつくしめると、汗をかきやすく、空気の通りが悪くなり、かぶれを起こす恐れがあります。

「抗菌防臭バンド」は細菌の繁殖とにおいの発生を抑えます。皮膚のかぶれを防ぐものではありません。

かぶれなど、異常が生じた場合は、ご使用を中止し、医師にご相談ください。

### ご使用にあたって

ⓘ 時計の表示は、**安全な場所を確認する**。思わぬ転倒や、けが、事故の原因となることがあります。特に、道路でのマラソンやジョギング、自転車やバイク・自動車などの運転中にご注意ください。また、第三者への接触による事故防止にもご注意ください。

⚠ 時計の**着脱に注意する**。

バンドの中留で爪を傷つける恐れがあります。特に、長く伸ばした爪では、中留の操作はおやめください。

ⓘ **就寝時は時計を外す**。思わぬけがやアレルギーによるかぶれの原因となることがあります。

## この時計の特長

### ◆ストップウォッチとして使えます

経過時間を計測できます。時刻表示からワンブッシュで計測を開始できます。ターゲットタイム(目標タイム)を設定できます。

### ◆タイマーとして使えます

設定時間をカウントダウン計測します。残り時間が0になると、タイムアップ音でお知らせします。

### ◆ワールドタイムがわかります

世界48都市の時刻を表示できます。

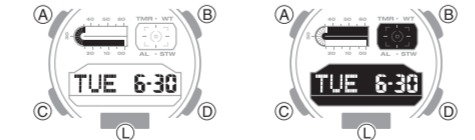
### ◆アラームを設定できます

設定した時刻になると、アラーム音でお知らせします。

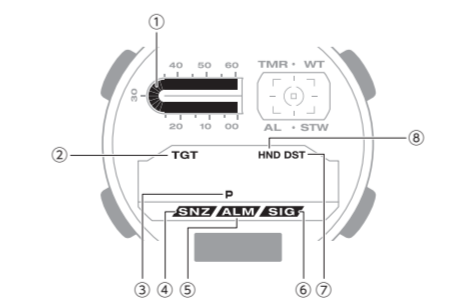
## 液晶表示について

製品によって、液晶表示のタイプが異なります。本書に記載しているイラストは、視認性を考慮して「白地に黒」で描写しております。

- 液晶表示のタイプは製品によって決まっているため、1つの製品でタイプを切り替えることはできません。
- 液晶表示のタイプによって、機能表示の見え方が異なります。



## 主な機能表示



番号	表示内容
①	グラフィック表示
②	ターゲットタイム報知機能が動作中
③	午後に点灯(午前は消灯)
④	スヌーズアラームをオンに設定済み
⑤	アラームをオンに設定済み
⑥	時報をオンに設定済み
⑦	サマータイムを時刻表示中
⑧	針が退避中

## 製品仕様

精 度 : 平均月差±15秒  
基 本 機 能 : アナログ部  
時・分(20秒運針)  
デジタル部  
時・分・秒・月・日・曜日、  
午前/午後(P)/24時間制表示、  
フルオートカレンダー  
(2000～2099年)

ス ト ッ プ : 計測単位 1/100秒  
ウ オ ッ チ 機 能 : 計測範囲 23時間59分59秒99  
(24時間計)  
計測機能 通常計測、積算計測、  
スプリット計測、  
1・2着同時計測  
時刻モードからのワンブッシュ計測  
スタート  
ターゲットタイム報知機能

タイマー機能 : 計測単位 1/10秒  
計測範囲 60分  
セット単位 1分  
セット範囲 1～60分

ワールドタイム : 世界48都市(31タイムゾーン)の時  
機 能 : 刻を表示、サマータイム設定機能、  
都市入れ替え機能

アラーム機能 : 時刻アラーム  
アラーム数 5本  
(うち、スヌーズ1本)  
セット単位 時・分  
アラーム報音時間 10秒間  
時報 毎正時に電子音で報知

そ の 他 : LEDライト、  
ライト点灯時間切り替え、  
操作音オン/オフ設定、  
針退避機能

使 用 電 池 : CR2016 1個(電池別途販売)

電 池 寿 命 : 約7年  
(・アラーム:10秒/日  
・ライト:1.5秒(1回)/日)

改良などのため、仕様は予告なく変更されることがあります。

